

Leistungsstärke und schnelle Montage waren die beiden Hauptkriterien beim Entwurf und der Entwicklung der FAN-Filterlüfter: Die Antwort von TEXA auf die Bedürfnisse der anspruchsvollsten Benutzer.

Breite Luftleistungsspanne

Die Auswahl an Luftfördermengen geht von 57 bis 520 m³/h. Die Standardrichtung des Luftstroms ist bei allen Lüftern von außen ins Innere des Schaltschranks. Die Luftstromrichtung kann vom Benutzer durch umgekehrte Montage invertiert werden.

Geringerer Raumbedarf

Die Geräte ragen nur 5 mm von der Schrankwand ab. Funktionelle Probleme, die der große Raumbedarf traditioneller Wärmetauscher mit sich brachte, werden somit ausgeschlossen.

Geschmackvolles Design

Das geschmackvolle Design des Gitters und der minimale externe Vorsprung des Gerätes tragen zu einem positiven ästhetischen Eindruck bei, der die Schaltschrankästhetik ergänzt und bereichert. Das Gitter und das Trägergehäuse der Ventilatoren bestehen aus sehr hartem, stoßfestem ABS und sind gemäß Norm UL94 V0 selbstverlöschend. Die Standardfarbe ist RAL 7035. Auf Anfrage sind bei entsprechender Abnahmemenge auch andere Farben erhältlich.

Schnelle Montage

Die Montage wird erleichtert durch den einfachen quadratischen Schnitt, der auf der Schrankwand auszuführen ist, und durch das ausgeklügelte Befestigungssystem, das ohne Schrauben auskommt, da das Gerät einfach eingerastet wird. Die Befestigung durch Einrasten ist möglich auf Paneelen mit einer Dicke von 1,2 – 2,4 mm, d. h. fast immer. Kommt eine Befestigung durch Einrasten nicht in Frage, kann die Montage mit Hilfe des Schraubenkits, das jeder Verpackung beigelegt wird, ausgeführt werden.

Hohe Zuverlässigkeit

Alle Lüfter sind mit einem Außenläufer ausgestattet. Dieser ist von gehobener Qualität, hat eine große Volumenleistung und eine durchschnittliche Laufzeit von 30.000 Arbeitsstunden bei einer Umgebungstemperatur von 55 °C. Alle Geräte verfügen über Anschlussklemmen, an denen der elektrische Anschluss schnell und sicher durchgeführt werden kann.

Optimaler Schrankschutz

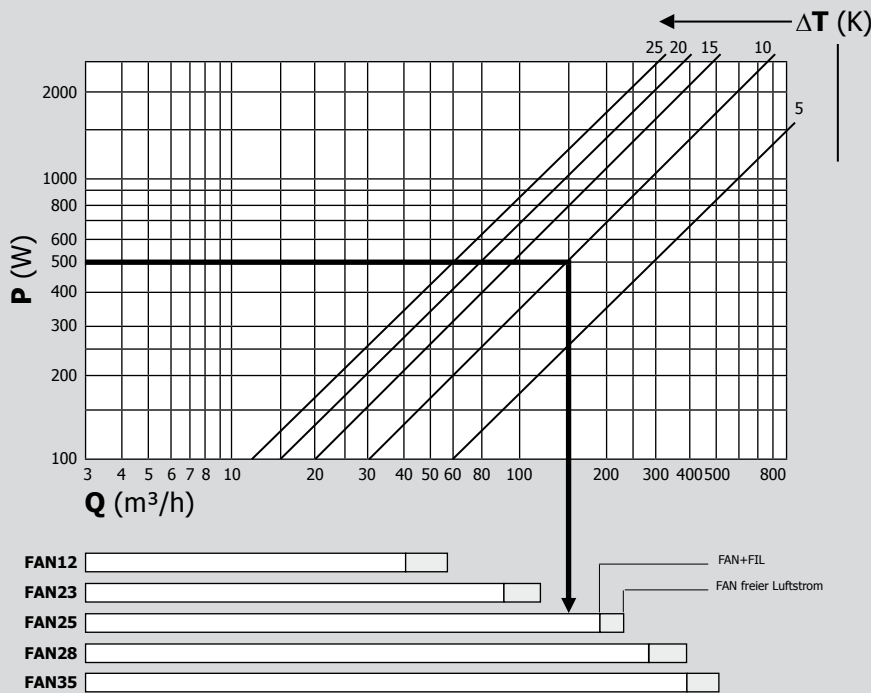
Die besondere wasserdichte Form des Gitterbodens, die selbstklebende Schrank-

abdichtung und der EU3 Filter garantieren den FAN-Geräten einen Schutzgrad IP54. Der Schutzgrad IP55 wird mittels des auf Anfrage gelieferten Zubehörs erhalten.

Versorgungsspannung

FAN-Filterlüfter sind für die wesentlichen Versorgungsspannungen erhältlich. Bei Wechselspannung sind sie in den Ausführungen 230V einphasig, 115V einphasig und 400V dreiphasig erhältlich, alle auf Doppelfrequenz 50 - 60 Hz. Darüber hinaus bieten wir auch Geräte für Gleichstromversorgung 24 VDC und 48 VDC an, die bis 230 m³/h erhältlich sind. Auf Anfrage sind bei entsprechender Abnahmemenge auch Geräte mit anderen, nicht im Katalog aufgeführten Versorgungsspannungen erhältlich.

Auswahlkennlinie Filterlüfter



Die Leistungen in der Grafik beziehen sich auf Standardfilter.

Q = Luftleistung
P = Verlustleistung im Schaltschrank
 ΔT = Temperaturdifferenz

Beispiel:
 Verlustleistung 500 W
 Temperaturdifferenz 10 K
 Luftleistung 160 m³/h

} Gerät **FAN25**



Hinweise

- Bei der Auswahl der FAN-Geräte eine Sicherheitsspanne von 10 % einkalkulieren, damit die Verringerung der Luftleistung durch Verschmutzen des Filters berücksichtigt wird.
- Wenn möglich, Geräte mit Luftführung vom Schrankäußeren ins Schrankinnere wählen. Der dadurch entstehende leichte Überdruck des Schaltschranks verhindert das Eindringen von Staubpartikeln durch evtl. nicht richtig abgedichtete Stellen.
- Wird ein Filter mit hoher Filterleistung eingesetzt, muss berücksichtigt werden, dass dies die Luftleistung beeinträchtigt
- Der Einsatz von FAN-Geräten mit Gleichstrom eignet sich besonders, um Schäden an Monitoren oder anderen empfindlichen Apparaturen im Schrank zu verhindern.
- Die FAN-Geräte können durch ein Thermostat gesteuert werden, welches das Gerät nur einschaltet, sollte die Temperatur eine bestimmte Schwelle überschreiten (z. B. 35°C). Auf diese Weise arbeitet der Ventilator nur dann, wenn eine Abkühlung erforderlich wird. Der Energieverbrauch wird somit reduziert, der Filter hält länger und der Wartungsaufwand wird geringer.

FAN35 FILTERLÜFTER

Technische Daten	ME	FIL35XN0B	FAN35BN0B	FAN35CN0B	FAN35LN0B
Luftleistung	m ³ /h	-	520/580	520/580	520/580
Versorgungsspannung	V ~ Hz	-	230 1~ 50-60	115 1~ 50-60	400 2~ 50-60
Abmessungen HxBxT	mm	325x325x28	325x325x153	325x325x153	325x325x153
Nennleistung	W	-	67/90	50/64	72/95
Höchststrom	A	-	0,3/0,36	0,54/0,65	0,18/0,24
Wicklungsschutz	-	-	motorintern	motorintern	motorintern
elektrischer Anschluss	-	-	Faston	Faston	Faston
Einschaltdauer	-	-	100%	100%	100%
Temperaturbereich	°C	-30 +75	-10 +50	-10 +50	-10 +50
Schutzart EN60529	-	IP54	IP54	IP54	IP54
Geräuschpegel	dB (A)	-	61/63	61/63	61/63
Luftleistung FAN + FIL	m ³ /h	-	1x FIL35XN0B: 387/431	1x FIL35XN0B: 387/431	1x FIL35XN0B: 387/431
Förderrichtung	-	-	von außen nach innen reversibel	von außen nach innen reversibel	von außen nach innen reversibel
Filter (Eurovent)	-	EU3	EU3	EU3	EU3
Motorlagerung	-	-	Kugellager	Kugellager	Kugellager
Konformität	-	CE	CE	CE	CE
Farbton	-	RAL 7035 gaufriert			

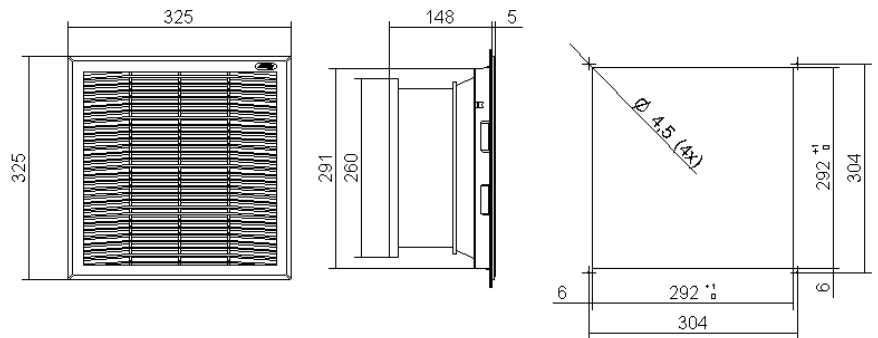
Zubehör

Verpackungseinheit mit 10 Filtermatten für FAN35	AAFFN35
Verpackungseinheit mit 10 Filtermatten für FAN35 mit hoher Filterleistung	AAFFH35
Thermostat 0-60°C, Schaltkontakt NO, 10A	AAFTO12
Thermostat 5-60°C, Wechselkontakt, 10A	AAWTS10
Haube für Schutzgrad IP55	C12001230

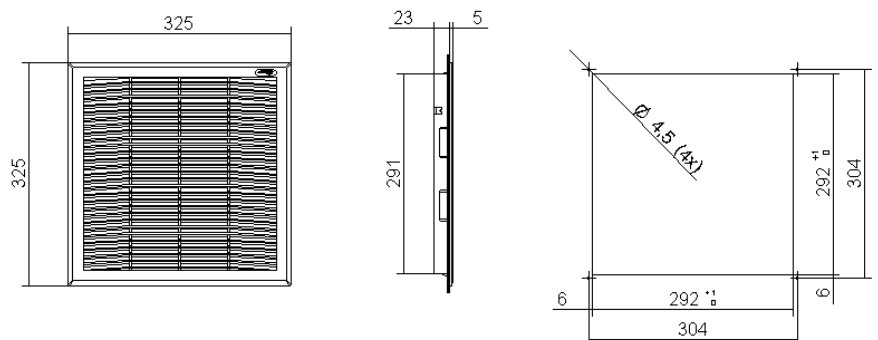
ANMERKUNG: Die Montageausschnitte sind bloß als Empfehlung zu betrachten.
Bei Fragen wenden Sie sich bitte an unsere technische Abteilung.



FAN35



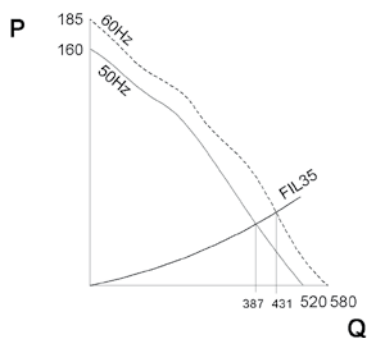
FIL35



Abmessungen

Montageausschnitte

Leistungen



P = statischer Druck (Pa)
Q = Luftleistung (m³/h)

FAN28 FILTERLÜFTER

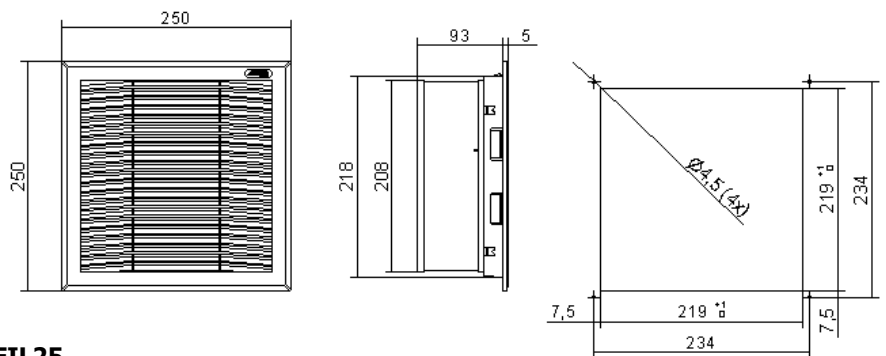
Technische Daten	ME	FIL25XNOB	FAN28BNOB	FAN28CNOB	FAN28LNOB
Luftleistung	m ³ /h	-	400/440	400/440	400/440
Versorgungsspannung	V ~ Hz	-	230 1~ 50-60	115 1~ 50-60	400 2~ 50-60
Abmessungen HxBxT	mm	250x250x26	250x250x98	250x250x98	250x250x98
Nennleistung	W	-	67/90	50/64	72/95
Höchststrom	A	-	0,3/0,36	0,54/0,65	0,18/0,24
Wicklungsschutz	-	-	motorintern	motorintern	motorintern
elektrischer Anschluss	-	-	Faston	Faston	Faston
Einschaltdauer	-	-	100%	100%	100%
Temperaturbereich	°C	-30 +75	-10 +50	-10 +50	-10 +50
Schutzart EN60529	-	IP54	IP54	IP54	IP54
Geräuschpegel	dB (A)	-	61/63	61/63	61/63
Luftleistung FAN + FIL	m ³ /h	-	1x FIL25XNOB: 280/305 2x FIL25XNOB: 297/318 1x FIL35XNOB: 308/332		
Förderrichtung	-	-	von außen nach innen reversibel	von außen nach innen reversibel	von außen nach innen reversibel
Filter (Eurovent)	-	EU3	EU3	EU3	EU3
Motorlagerung	-	-	Kugellager	Kugellager	Kugellager
Konformität	-	CE	CE	CE	CE
Farbton	-	RAL 7035 gaufriert			

Zubehör	
Verpackungseinheit mit 10 Filtermatten für FAN23-25	AAFFN25
Verpackungseinheit mit 10 Filtermatten für FAN23-25 mit hoher Filterleistung	AAFFH25
Verpackungseinheit mit 10 Filtermatten für FAN35	AAFFN35
Verpackungseinheit mit 10 Filtermatten für FAN35 mit hoher Filterleistung	AAFFH35
Thermostat 0-60°C, Schaltkontakt NO, 10A	AAFTO12
Thermostat 5-60°C, Wechselkontakt, 10A	AAWTS10
Haube für Schutzgrad IP55	C12001229

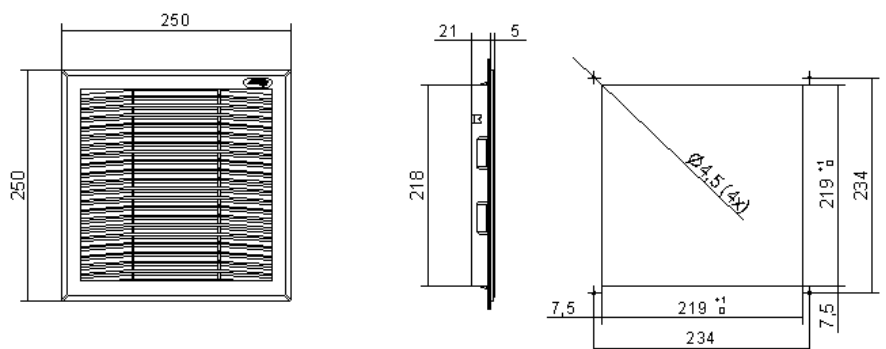
ANMERKUNG: Die Montageausschnitte sind bloß als Empfehlung zu betrachten.
Bei Fragen wenden Sie sich bitte an unsere technische Abteilung.



FAN28



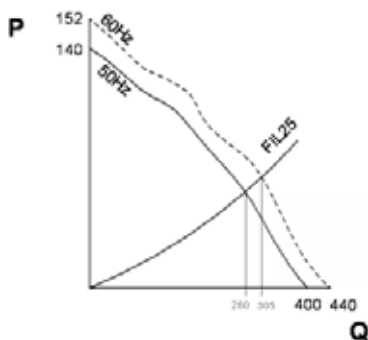
FIL25



Abmessungen

Montageausschnitte

Leistungen



P = statischer Druck (Pa)
Q = Luftleistung (m³/h)

FAN25 FILTERLÜFTER

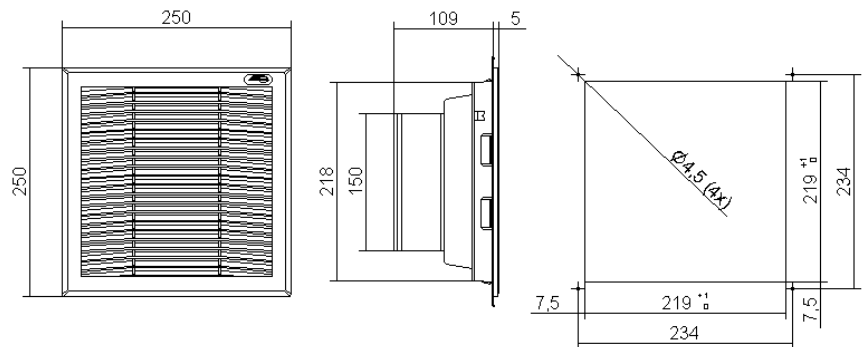
Technische Daten	ME	FIL25XNOB	FAN25BNOB	FAN25CNOB	FAN25UNOB	FAN25VNOB
Luftleistung	m ³ /h	-	230/262	230/262	230	230
Versorgungsspannung	V ~ Hz	-	230 1~ 50-60	115 1~ 50-60	24 V DC	48 V DC
Abmessungen HxBxT	mm	250x250x26	250x250x114	250x250x114	250x250x114	250x250x114
Nennleistung	W	-	37/36	43/40	12	12
Höchststrom	A	-	0,28/0,27	0,65/0,6	0,5	0,5
Wicklungsschutz	-	-	motorintern	motorintern	motorintern	motorintern
elektrischer Anschluss	-	-	Faston	Faston	Faston	Faston
Einschaltdauer	-	-	100%	100%	100%	100%
Temperaturbereich	°C	-30 +75	-10 +50	-10 +50	-10 +50	-10 +55
Schutzart EN60529	-	IP54	IP54	IP54	IP54	IP54
Geräuschpegel	dB (A)	-	56/58	56/58	50	50
Luftleistung FAN + FIL	m ³ /h	-	1xFIL25XNOB: 195/220 2XFIL25XNOB: 215/233 1XFIL35XNOB: 205/228		1xFIL25XNOB: 195 2XFIL25XNOB: 215 1XFIL35XNOB: 205	
Förderrichtung	-	-	von außen nach innen reversibel	von außen nach innen reversibel	von außen nach innen reversibel	von außen nach innen reversibel
Filter (Eurovent)	-	EU3	EU3	EU3	EU3	EU3
Motorlagerung	-	-	Kugellager	Kugellager	Kugellager	Kugellager
Konformität	-	CE	CE	CE	CE	CE
Farbton			RAL 7035 gaufriert			

Zubehör	
Verpackungseinheit mit 10 Filtermatten für FAN23-25	AAFFN25
Verpackungseinheit mit 10 Filtermatten für FAN23-25 mit hoher Filterleistung	AAFFH25
Verpackungseinheit mit 10 Filtermatten für FAN35	AAFFN35
Verpackungseinheit mit 10 Filtermatten für FAN35 mit hoher Filterleistung	AAFFH35
Thermostat 0-60°C, Schaltkontakt NO, 10A	AAFTO12
Thermostat 5-60°C, Wechselkontakt, 10A	AAWTS10
Haube für Schutzgrad IP55	C12001229

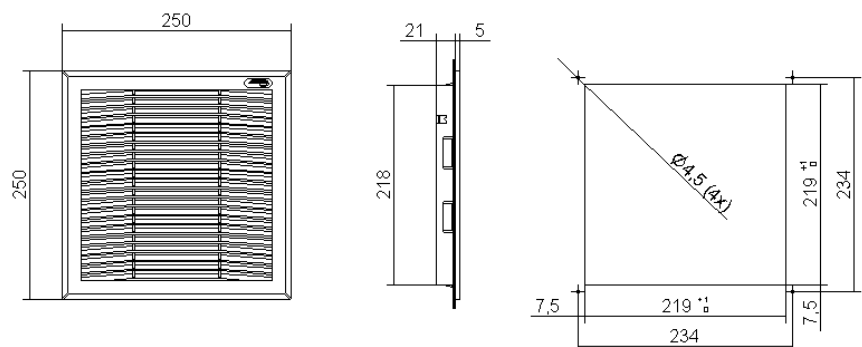
ANMERKUNG: Die Montageausschnitte sind bloß als Empfehlung zu betrachten.
Bei Fragen wenden Sie sich bitte an unsere technische Abteilung.



FAN25



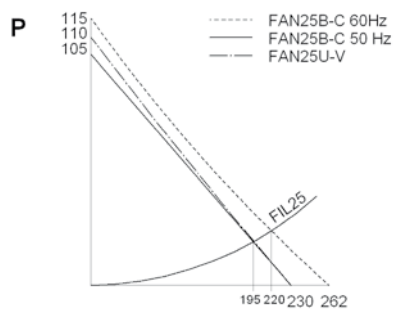
FIL25



Abmessungen

Montageausschnitte

Leistungen



P = statischer Druck (Pa)
Q = Luftleistung (m³/h)

FAN23 FILTERLÜFTER

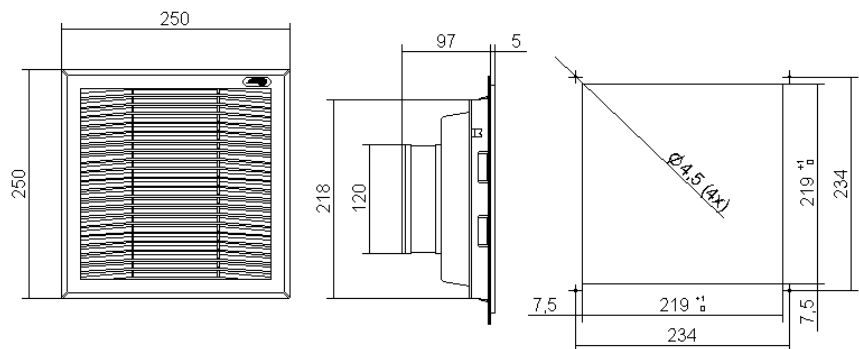
Technische Daten	ME	FIL25XNOB	FAN23BNOB	FAN23CNOB	FAN23UNOB	FAN23VNOB
Luftleistung	m ³ /h	-	115/125	115/125	120	120
Versorgungsspannung	V ~ Hz	-	230 1~ 50-60	115 1~ 50-60	24 V DC	48 V DC
Abmessungen HxBxT	mm	250x250x26	250x250x102	250x250x102	250x250x102	250x250x102
Nennleistung	W	-	20/19	20/18	7,4	7,7
Höchststrom	A	-	0,12/0,11	0,21/0,18	0,4	0,16
Wicklungsschutz	-	-	motorintern	motorintern	motorintern	motorintern
elektrischer Anschluss	-	-	Faston	Faston	Faston	Faston
Einschaltdauer	-	-	100%	100%	100%	100%
Temperaturbereich	°C	-30 +75	-10 +50	-10 +50	-10 +50	-10 +55
Schutzart EN60529	-	IP54	IP54	IP54	IP54	IP54
Geräuschpegel	dB (A)	-	43/48	43/48	43	43
Luftleistung FAN + FIL	m ³ /h	-	1xFIL25XNOB: 92/106 1xFIL35XNOB: 101/111		1xFIL25XNOB: 104 1xFIL35XNOB: 111	
Förderrichtung	-	-	von außen nach innen reversibel	von außen nach innen reversibel	von außen nach innen reversibel	von außen nach innen reversibel
Filter (Eurovent)	-	EU3	EU3	EU3	EU3	EU3
Motorlagerung	-	-	Kugellager	Kugellager	Kugellager	Kugellager
Konformität	-	CE	CE	CE	CE	CE
Farbton	RAL 7035 gaufriert					

Zubehör	
Verpackungseinheit mit 10 Filtermatten für FAN23-25	AAFFN25
Verpackungseinheit mit 10 Filtermatten für FAN23-25 mit hoher Filterleistung	AAFFH25
Verpackungseinheit mit 10 Filtermatten für FAN35	AAFFN35
Verpackungseinheit mit 10 Filtermatten für FAN35 mit hoher Filterleistung	AAFFH35
Thermostat 0-60°C, Schaltkontakt NO, 10A	AAFTO12
Thermostat 5-60°C, Wechselkontakt, 10A	AAWTS10
Haube für Schutzgrad IP55	C12001229

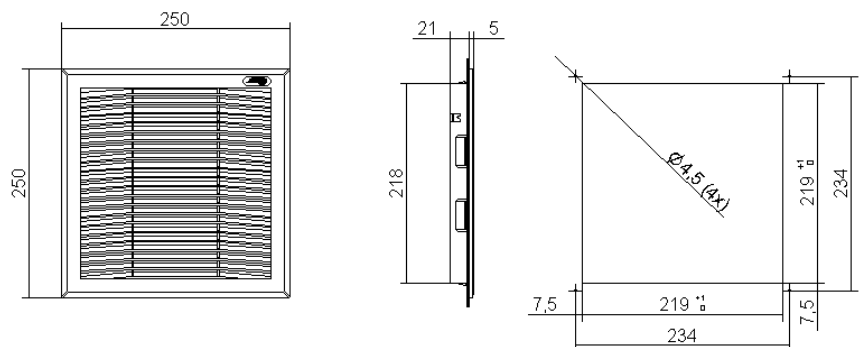
ANMERKUNG: Die Montageausschnitte sind bloß als Empfehlung zu betrachten.
Bei Fragen wenden Sie sich bitte an unsere technische Abteilung.



FAN23



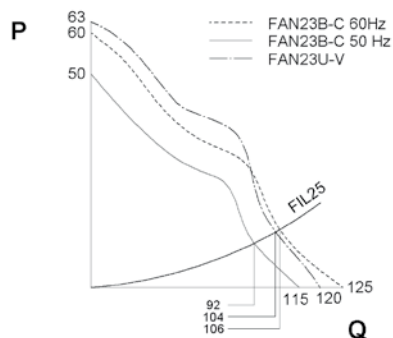
FIL25



Abmessungen

Montageausschnitte

Leistungen



P = statischer Druck (Pa)
Q = Luftleistung (m³/h)

FAN12 FILTERLÜFTER

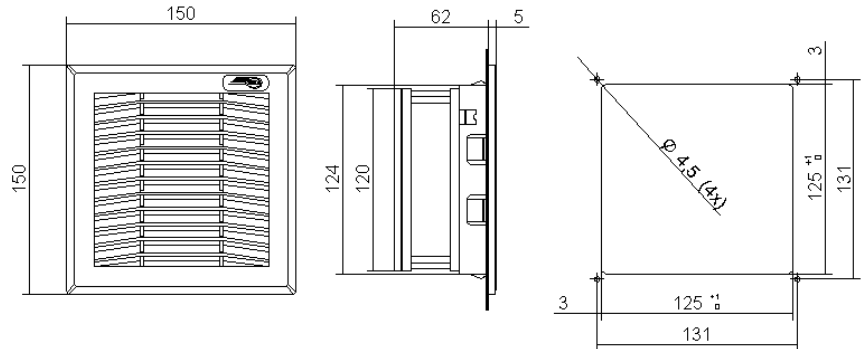
Technische Daten	ME	FIL12XNOB	FAN12BNOB	FAN12CNOB	FAN12UNOB	FAN12VNOB
Luftleistung	m ³ /h	-	57/61	57/61	60	60
Versorgungsspannung	V ~ Hz	-	230 1~ 50-60	115 1~ 50-60	24 V DC	48 V DC
Abmessungen HxBxT	mm	150x150x24	150x150x67	150x150x67	150x150x67	150x150x67
Nennleistung	W	-	20/19	20/18	7,4	7,7
Höchststrom	A	-	0,12/0,11	0,21/0,18	0,31	0,16
Wicklungsschutz	-	-	motorintern	motorintern	motorintern	motorintern
elektrischer Anschluss	-	-	Faston	Faston	Faston	Faston
Einschaltdauer	-	-	100%	100%	100%	100%
Temperaturbereich	°C	-30 +75	-10 +50	-10 +50	-10 +50	-10 +55
Schutzart EN60529	-	IP54	IP54	IP54	IP54	IP54
Geräuschpegel	dB (A)	-	43/48	43/48	43	43
Luftleistung FAN + FIL	m ³ /h	-	1xFIL25XNOB: 41/44 1xFIL35XNOB: 47/51		1xFIL25XNOB: 43 1xFIL35XNOB: 49	
Förderrichtung	-	-	von außen nach innen reversibel	von außen nach innen reversibel	von außen nach innen reversibel	von außen nach innen reversibel
Filter (Eurovent)	-	EU3	EU3	EU3	EU3	EU3
Motorlagerung	-	-	Kugellager	Kugellager	Kugellager	Kugellager
Konformität	-	CE	CE	CE	CE	CE
Farbton	RAL 7035 gaufriert					

Zubehör	
Verpackungseinheit mit 10 Filtermatten für FAN12	AAFFN12
Verpackungseinheit mit 10 Filtermatten für FAN12 mit hoher Filterleistung	AAFFH12
Verpackungseinheit mit 10 Filtermatten für FAN23-25	AAFFN25
Verpackungseinheit mit 10 Filtermatten für FAN23-25 mit hoher Filterleistung	AAFFH25
Thermostat 0-60°C, Schaltkontakt NO, 10A	AAFTO12
Thermostat 5-60°C, Wechselkontakt, 10A	AAWTS10
Haube für Schutzgrad IP55	C12001228

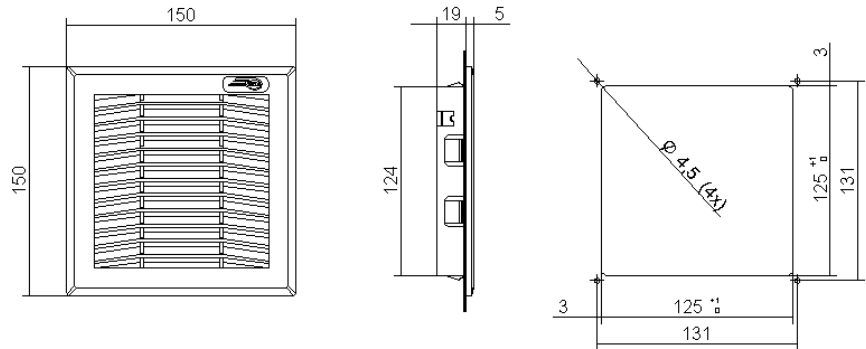
ANMERKUNG: Die Montageausschnitte sind bloß als Empfehlung zu betrachten.
Bei Fragen wenden Sie sich bitte an unsere technische Abteilung.



FAN12



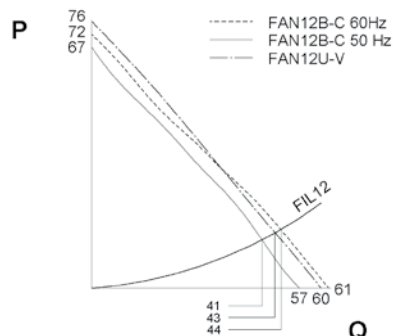
FIL12



Abmessungen

Montageausschnitte

Leistungen



P = statischer Druck (Pa)
Q = Luftleistung (m³/h)