

## Anwendung

Die DLK-Dachlüfter sind die ideale Lösung, falls an der Schaltschrankwand nicht genügend Platz für einen Wandanbau vorhanden ist, oder falls eine höhere Luftleistung notwendig ist, die nicht von den FAN-Geräten abgedeckt werden kann. DLK-Lüfter zeichnen sich durch eine leichte Montage und ein geschmackvolles, modernes Design aus.

## Verfügbare Luftleistungen

Die DLK-Dachlüfter bieten wir in 5 Größen an: von 600 bis 4000 m<sup>3</sup>/h. Die eingesetzten Ventilatoren sind Radialventilatoren mit Außenläufer. Sie weisen eine hohe Volumenleistung auf und sind von Spitzenqualität. Sie haben eine Laufzeit von 50.000 Stunden bei einer Umgebungstemperatur von 40°C.

## Hohe Schutzart

Die besondere Labyrinthform des Dachlüftergehäuses und die beigefügte selbstklebende Dichtung zum Abdichten des Schaltschranks verleihen den DLK/DLR-Dachlüftern die Schutzart IP44.

Auf Anfrage steht ein Filtersatz zur Verfügung, mit dem der Schutzgrad IP54 erhalten werden kann.

## Geräte für natürliche Lüftung

Es ist auch eine Geräteausführung ohne Ventilator erhältlich: DLR19XX0B. Sie wird eingesetzt, falls zur Schrankkühlung die normale Lüftung ausreicht und eine hohe Schutzart bewahrt werden soll.

## Verfügbare Versorgungsspannungen

Die DLK-Dachlüfter sind für eine Versorgung mit Wechselspannung einphasig von

230V und 115V erhältlich. Auf Anfrage sind bei bestimmten Abnahmemengen auch Geräte für Alternativspannungen erhältlich, die nicht im Prospekt aufgeführt sind.

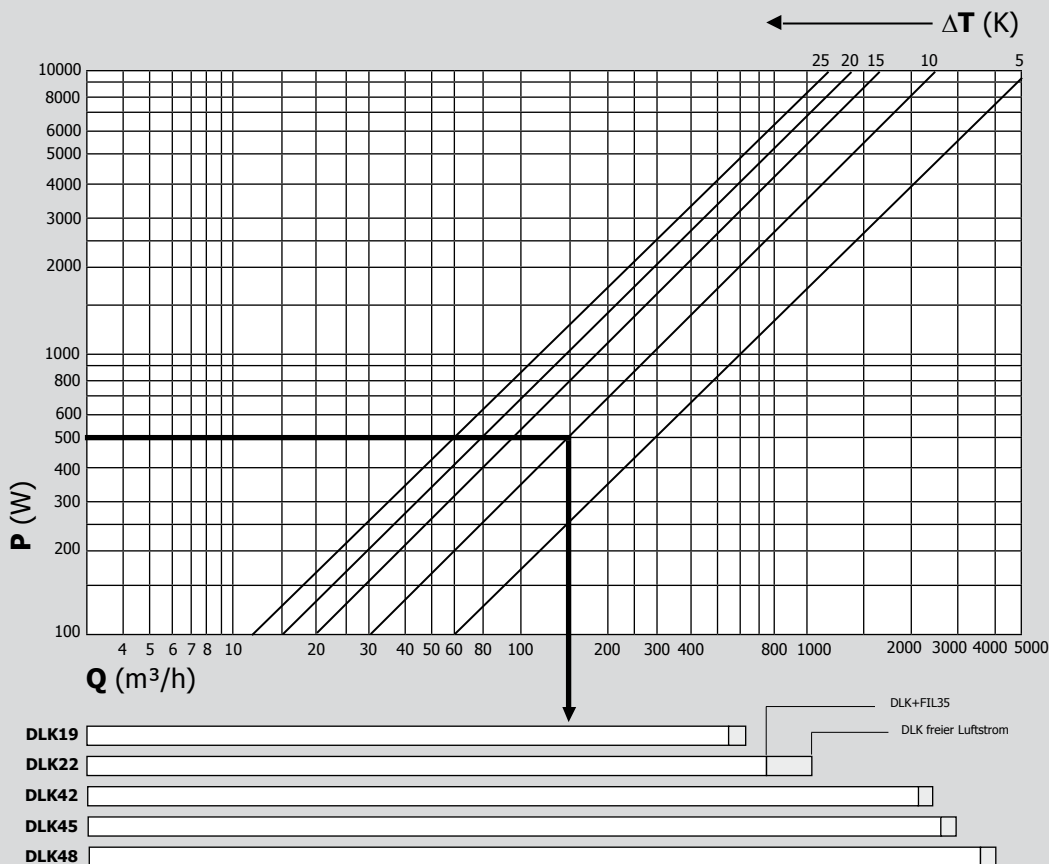
## Geringe Geräuschentwicklung

Bei der Entwicklung der DLK-Dachlüfter wurde besonders auf eine möglichst geringe Geräuschentwicklung geachtet. Die Geräte sind so ausgelegt, dass die Laufgeräusche auf ein Minimum reduziert sind, was zu einem ruhigen Arbeitsklima beiträgt.

## Filtereinheit

Die DLK-Geräte werden zum Ansaugen der Schrankluft mit den Filtergittern FIL35XN0B kombiniert.

## Auswahlkennlinie Filterlüfter

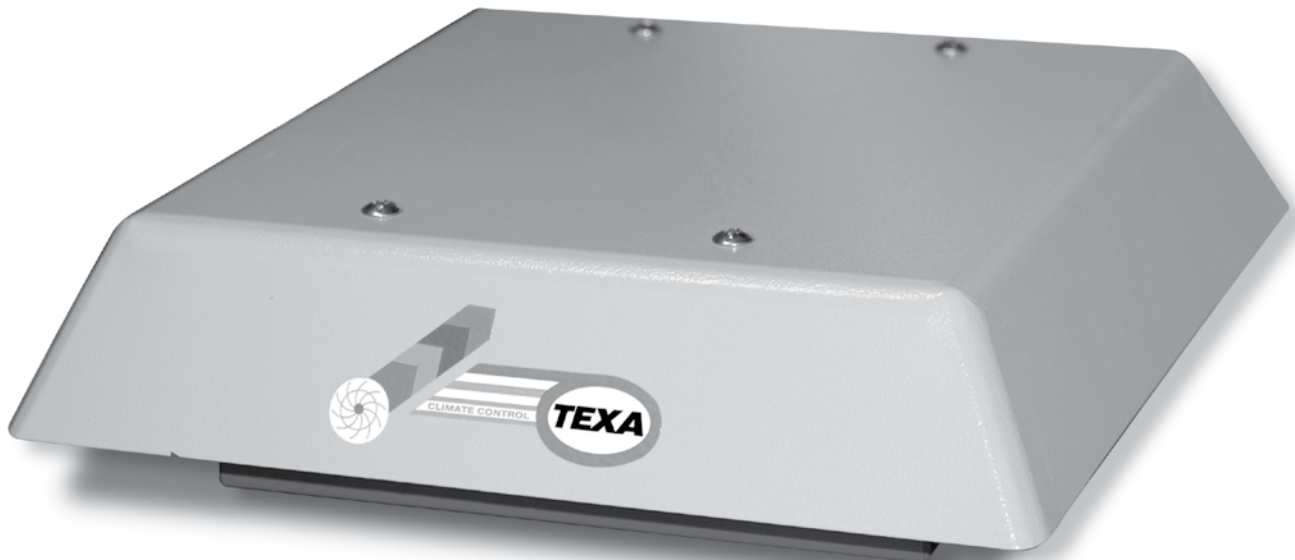


Die Leistungen in der Grafik beziehen sich auf Standardfilter.

$Q$  = Luftleistung  
 $P$  = Verlustleistung im Schaltschrank  
 $\Delta T$  = Temperaturdifferenz

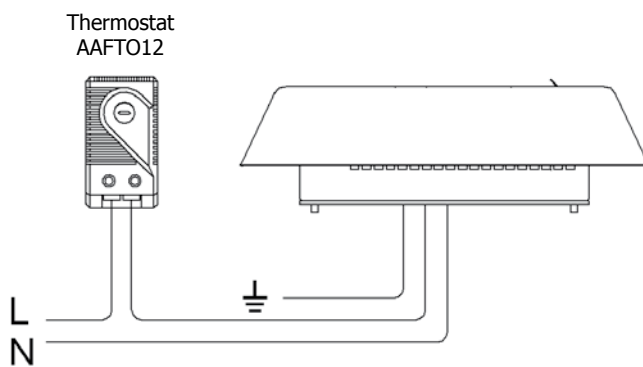
**Beispiel:**  
 Verlustleistung 500 W  
 Temperaturdifferenz 10 K  
 Luftleistung 160 m<sup>3</sup>/h

Gerät  
**DLK19**

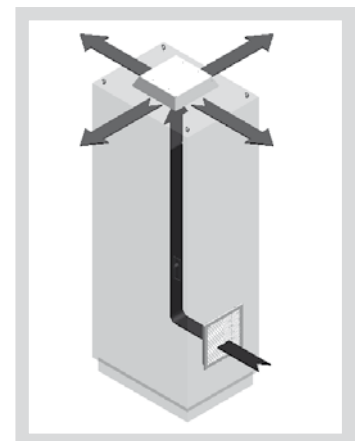


## Hinweise

- Bei der Auswahl der DLK-Geräte eine Sicherheitsspanne von 10 % einkalkulieren, damit die Verringerung der Luftleistung durch Verschmutzen des Filters berücksichtigt wird.
- Sollte eine Filtermatte mit hoher Filterleistung eingesetzt werden, muss berücksichtigt werden, dass sich die Luftleistung verringert.
- Die DLK-Geräte können durch ein Thermostat gesteuert werden, welches das Gerät nur einschaltet, falls die Temperatur eine bestimmte Schwelle überschreitet (z. B. 35°C). Auf diese Weise arbeitet der Ventilator nur dann, wenn eine Abkühlung erforderlich wird. Der Energieverbrauch wird somit reduziert, der Filter hält länger und der Wartungsaufwand wird geringer.



Beispiel eines von einem AAFTO12 Thermostat gesteuerten Dachlüfters



# DLK42-45-48 DACHLÜFTER

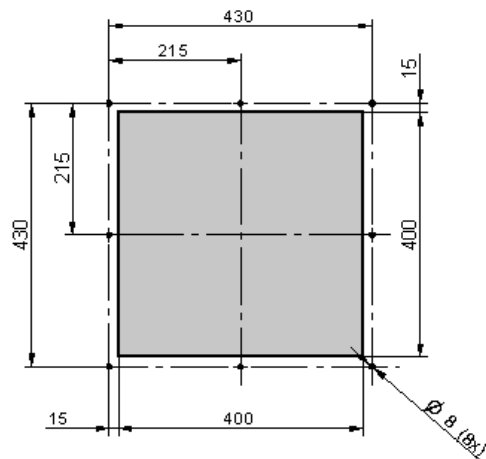
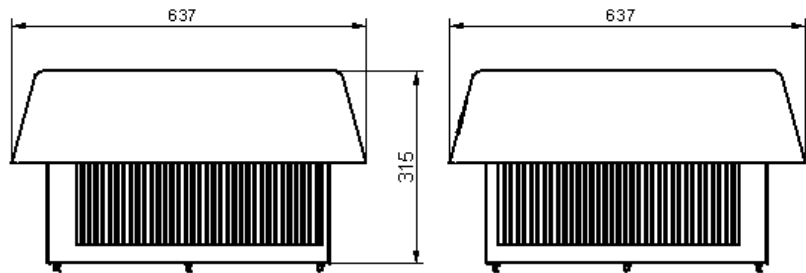
Technischen Daten	U.M.	DLK42BX0B	DLK45BX0B	DLK48BX0B
Ventilator-Luftleistung	m <sup>3</sup> /h	2300/2530	3000/3370	4000/4520
Ventilator-Luftleistung mit Filter	m <sup>3</sup> /h	2110/2390	2750/3180	3670/4270
Versorgungsspannung	V ~ Hz	230 1~ 50-60	230 1~ 50-60	230 1~ 50-60
Abmessungen HxBxT	mm	315x637x637	315x637x637	315x637x637
Nennleistung	W	117/160	330/480	420/615
Höchststrom	A	0,52/0,7	1,6/2,1	2,17/2,75
Wicklungsschutz	-	motorintern	motorintern	motorintern
elektrischer Anschluss	-	Kabel	Kabel	Kabel
Einschaltdauer	-	100%	100%	100%
Temperaturbereich	°C	-20 +60	-20 +60	-20 +60
Schutzart EN60529	-	IP44	IP44	IP44
Geräuschpegel	dB (A)	62/64	72/74	71/74
Luftleistung DLK + 6 FIL35XN0B	m <sup>3</sup> /h	1920/2200	2520/2930	3340/3930
Förderrichtung	-	von innen nach außen	von innen nach außen	von innen nach außen
Motorlagerung	-	Kugellager	Kugellager	Kugellager
Konformität	-	CE	CE	CE
Farbton	-	RAL 7035 gaufriert		

Zubehör	
Filtergitter 325x325 mm	FIL35XN0B
Verpackungseinheit mit 10 Filtermatten für FAN35	AAFFN35
Thermostat 0-60°C, Schaltkontakt NO, 10A	AAFTO12
Thermostat 5-60°C, Wechselkontakt, 10A	AAWTS10
Filtersatz für Schutzgrad IP54	C15X00000

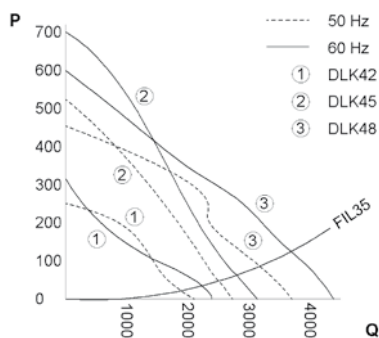
ANMERKUNG: Die Montageausschnitte sind bloß als Empfehlung zu betrachten.  
Bei Fragen wenden Sie sich bitte an unsere technische Abteilung.



## Abmessungen



## Leistungen



## Montageausschnitt

# DLK19-22 DACHLÜFTER

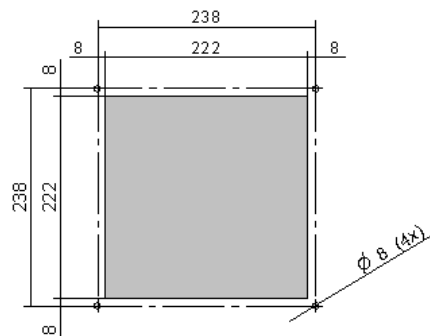
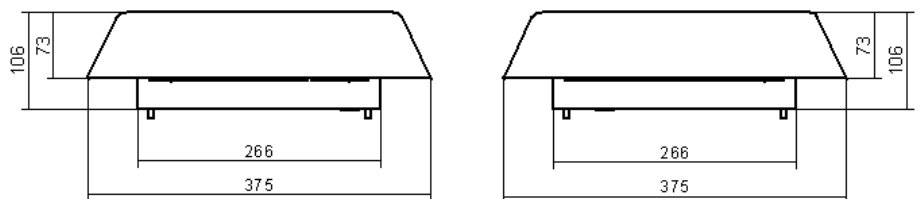
Technischen Daten	ME	DLR19XX0B	DLK19BX0B	DLK19CX0B	DLK22BX0B	DLK22CX0B
Ventilator-Luftleistung	m <sup>3</sup> /h	-	600/625	600/625	1050/1085	1050/1085
Ventilator-Luftleistung mit Filter	m <sup>3</sup> /h	-	550/590	550/590	800/950	800/950
Versorgungsspannung	V ~ Hz	-	230 1~ 50-60	115 1~ 50-60	230 1~ 50-60	115 1~ 50-60
Abmessungen HxBxT	mm	106x375x375	106x375x375	106x375x375	106x375x375	106x375x375
Nennleistung	W	-	70/90	65/80	120/155	110/135
Höchststrom	A	-	0,32/0,4	0,58/0,73	0,52/0,65	1,13/1,42
Wicklungsschutz	-	-	motorintern	motorintern	motorintern	motorintern
elektrischer Anschluss	-	-	Kabel	Kabel	Kabel	Kabel
Einschaltdauer	-	-	100%	100%	100%	100%
Temperaturbereich	°C	-	-20 +60	-20 +60	-20 +60	-20 +60
Schutzart EN60529	-	IP44	IP44	IP44	IP44	IP44
Geräuschpegel	dB (A)	-	62/64	62/64	72/71	72/71
Luftleistung DLK + FIL35XN0B	m <sup>3</sup> /h	-	500/540	500/540	700/730	700/730
Förderrichtung	-	-	von innen nach außen	von innen nach außen	von innen nach außen	von innen nach außen
Motorlagerung	-	-	Kugellager	Kugellager	Kugellager	Kugellager
Konformität	-	CE	CE	CE	CE	CE
Farbton	-	-	RAL 7035 gaufriert			

Zubehör	
Filtergitter 325x325 mm	FIL35XN0B
Verpackungseinheit mit 10 Filtermatten für FAN35	AAFFN35
Thermostat 0-60°C, Schaltkontakt NO, 10A	AAFTO12
Thermostat 5-60°C, Wechselkontakt, 10A	AAWTS10
Filtersatz für Schutzgrad IP54	C15000376

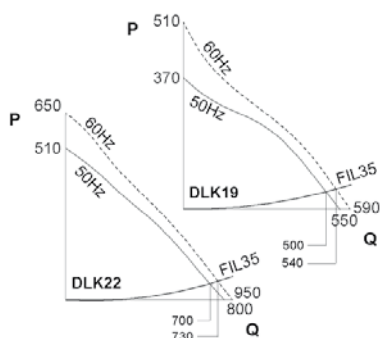
ANMERKUNG: Die Montageausschnitte sind bloß als Empfehlung zu betrachten.  
Bei Fragen wenden Sie sich bitte an unsere technische Abteilung.



## Abmessungen



## Leistungen



## Montageausschnitt