

DEK KÜHLGERÄTE FÜR DEN DACHAUFBAU

Schnelle und flexible Montage, Zuverlässigkeit, geringer Wartungsaufwand und optimale ästhetische Integration sind die Planungskriterien, die bei der Entwicklung der DEK-Kühlgeräte angewandt wurden: Die Antwort von TEXA auf die Bedürfnisse der anspruchsvollsten Benutzer.

Großer Leistungsbereich

Die verfügbaren Leistungen reichen von 410 bis 3850 W. Somit decken die DEK-Geräte trotz extrem kompakter Gerätegrößen den größten Teil der Anwendungsbedürfnisse im Bereich der Schaltschrankkühlung ab.

Kondenswasserschutz

Der Schutz des Schaltschranks vor Kondenswasser ist ein wichtiges Kriterium. Im Schrankinneren wird das anfallende Kondenswasser deshalb in einem Behälter aus rostfreiem Stahl gesammelt und durch zwei Schläuche (Betriebs Schlauch und Sicherheitsschlauch) abgeleitet.

Elektronische Regelung

Alle TEXA-Klimatisierungssysteme sind mit einer elektronischen Standardsteuerung ausgestattet.

Schnelle Montage

Die Gerätemontage wird erleichtert durch die Einfachheit der an der Schrankdecke auszuführenden Bohrungen und durch das raffinierte Befestigungssystem, dessen Bestandteile allen Geräteverpackungen beigelegt sind. Alle Klimatisierungssysteme sind für eine bequeme und sichere Durchführung der elektrischen Anschlüsse mittels Schnellverbindern vorgerüstet, die

an der Rückseite der Einheit angeschlossen werden.

Geringer Wartungsaufwand

Die Wärmetauscherflächen aller Geräte sind so ausgelegt, dass sie eine Verstopfung durch sich in der Luft befindliche Schmutzpartikel vorbeugen. Die Oberflächen behalten ihre hohe Effizienz auch bei stark verschmutzten Umgebungsbedingungen und verringern daher erheblich den Wartungsaufwand. Das Kühlgerät kommt demzufolge auch ohne Außenluftfilter aus.



Optimaler Schutz des Schrankes

Die besondere interne Struktur der DEK-Geräte, die den Außenluftstrom gänzlich von dem Innenluftstrom trennt, und die selbstklebende Dichtung sorgen für eine Erhaltung des Schaltschrankschutzgrades IP54.

Umweltschutz

Bei der Entwicklung der DEK-Kühlgeräte wurde besonders auf eine möglichst

geringe Geräusentwicklung geachtet. Die Geräte sind so ausgelegt, dass die Laufgeräusche auf ein Minimum reduziert sind, was zu einem ruhigen Arbeitsklima beiträgt. Alle Kühlgeräte arbeiten mit dem FCKW-freien Kältemittel R 134a.

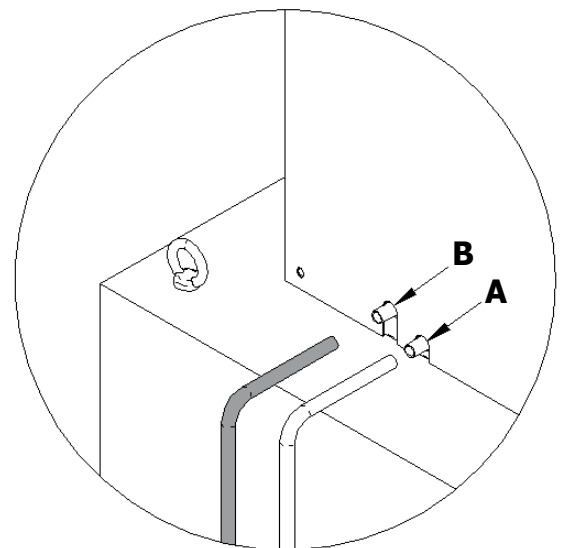
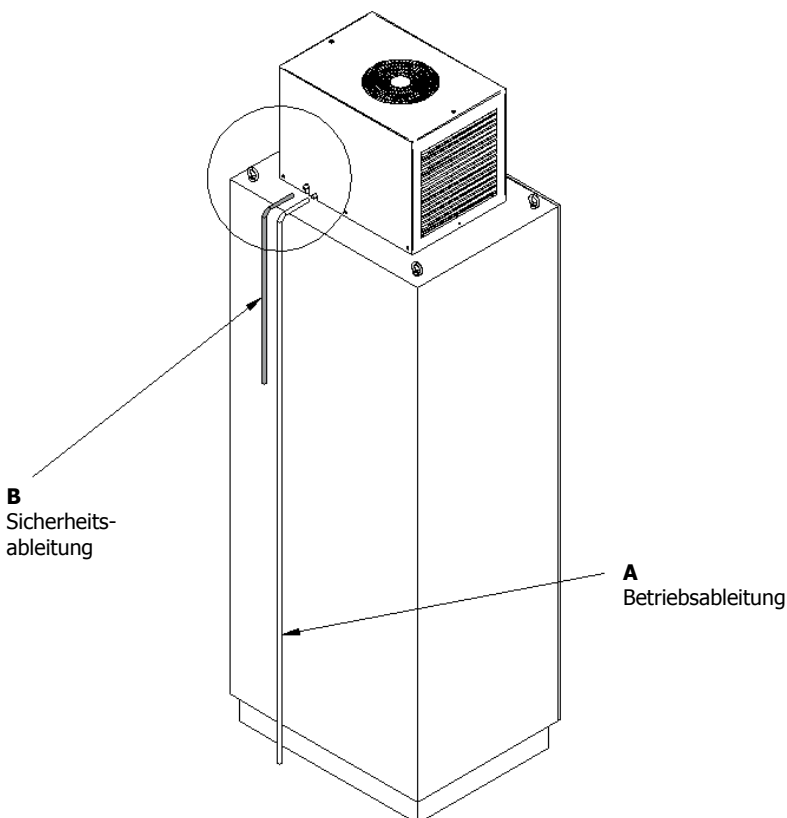


Versorgungsspannung

DEK-Kühlgeräte sind für die wichtigsten Wechselspannungen erhältlich: 230V einphasig, 400-440V zweiphasig, 115V einphasig und 400V dreiphasig, alle auf Doppelfrequenz 50 – 60 Hz. Auf Anfrage können auch Geräte mit anderen, nicht im Katalog aufgeführten Spannungen bei entsprechender Abnahmemenge geliefert werden.

Lackierung

Die Standardfarbe ist RAL 7035 gaufriert. Der Lack ist epoxypulverbeschichtet. Auf Anfrage sind auch andere Farben und Ausführungen in Edelstahl erhältlich.



Um einen optimalen Schutz der elektronischen Bauteile im Schaltschrank zu gewährleisten, sind die DEK-Geräte mit einer doppelten Kondenswasserableitung ausgestattet. Die Betriebsableitung **A** leitet das bei Normalbetrieb entstehende Kondenswasser ab. Sollte die Betriebsableitung verstopft sein, kann das Kondenswasser durch die Sicherheitsableitung **B** ablaufen.

Die Betriebsableitung ist durchsichtig und reicht bis zum Schranksockel. Die Sicherheitsableitung ist farblich und endet unterhalb der Schaltschrankkante. Das Ableitungsende ist somit gut sichtbar.



Hinweise

- Bei Geräteauswahl eine Sicherheitsspanne von 10 % auf die Nutzkühlleistung einkalkulieren, damit auch ungünstige Arbeitsbedingungen berücksichtigt werden.
- Den Schrank gut versiegeln. Risse oder sonstige Öffnungen beeinträchtigen die Leistung des Kühlgerätes erheblich und erhöhen die Kondenswasserbildung.
- Regelmäßig den Kondenswasserbehälter kontrollieren und evtl. angesammelten Schmutz entfernen.
- Das Kühlgerät wird im Werk auf 35°C eingestellt, ideale Temperatur für die meisten Anwendungen. Falls nicht unbedingt erforderlich, sollte von einer Verringerung dieser Temperatureinstellung Abstand genommen werden, da eine Temperaturabsenkung die Leistung des Kühlgerätes beeinträchtigt und darüber hinaus zu einer erhöhten Kondenswasserbildung führt.
- Bei der Anordnung der elektronischen Bauteile im Schrankinneren darauf achten, dass der Luftstrom nicht behindert wird. Eine Versperrung des Luftein- oder -austritts durch zu nah befestigte Bauteile sollte unbedingt vermieden werden. Bauteile mit eigener interner Belüftung sollten so angebracht sein, dass ihr Luftstrom den Luftstrom des Kühlgerätes nicht behindert
- Vor dem Öffnen der Schranktür das Kühlgerät abschalten, damit eine überhöhte Kondenswasserbildung vermieden wird. Hier bietet sich das Anbringen eines Türkontaktschalters an.
- Die Versorgungsleitung des Kühlgerätes muss durch eine träge Sicherung oder einen Thermo-Magnetschalter gesichert werden, die den technischen Gerätedaten entsprechend gewählt werden müssen.

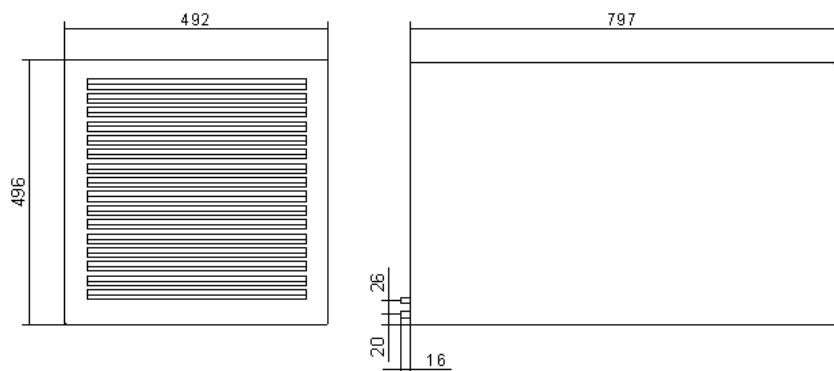
DEK40 KÜHLGERÄTE FÜR DEN DACHAUFBAU

Technische Daten	ME	DEK40BTOB	DEK40LTOB
Kühlleistung EN814 - A35A35	W	3850	3850
Kühlleistung EN814 - A35A50	W	2870	2870
Versorgungsspannung	V ~ Hz	230 1~ 50-60	400 3~ 50-60
Breite	mm	492	492
Höhe	mm	496	496
Tiefe	mm	797	797
Höchststrom	A	9	3,4
Anlaufstrom	A	38,2	17
Sicherung T	A	18	6
Nennleistung EN814 - A35A35	W	1690	1630
Nennleistung EN814 - A35A50	W	1950	1890
Einschaltdauer	-	100%	100%
elektrischer Anschluss	-	Klemmleiste	Klemmleiste
Kältemittel R134a	Kg	1,8	1,6
zul. max. Betriebsüberdruck	bar	25	25
Lufleistung Außenkreislauf	m ³ /h	3410	3410
Lufleistung Innenkreislauf	m ³ /h	1450	1450
Innentemperaturbereich	°C	20-46	20-46
Temperaturregelung	-	geräteinterner Thermostat, Werkseinstellung 35°C	
Außentemperaturbereich	°C	20-50	20-50
Schutzart Innenkreislauf EN60529	-	IP54	IP54
Schutzart Außenkreislauf EN60529	-	IP34	IP34
Geräuschpegel	dB (A)	75	75
Gewicht	Kg	83	86
Konformität	-	CE	CE
Farbton	-	RAL 7035 gaufriert	

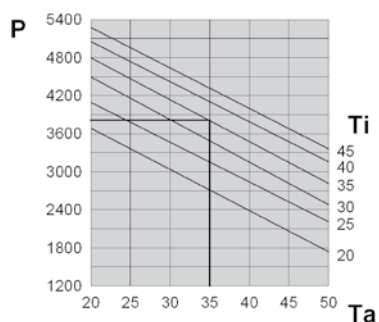
Zubehör	
Verpackungseinheit mit 5 Filtermatten	AADFP30
Verpackungseinheit mit 1 Metallfilter	AADFM30
Niveaufächter, NO	C16000140
Ausführungen in Edelstahl	
Spezielle Farbe auf Anfrage	



Abmessungen



Leistungen



P = Kühlleistung (W)
Ta = Umgebungstemperatur (°C)
Ti = Schaltschrank-Innentemperatur (°C)

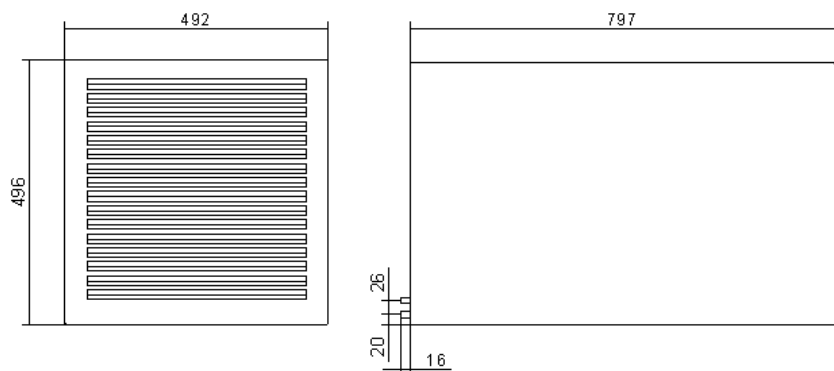
DEK30 KÜHLGERÄTE FÜR DEN DACHAUFBAU

Technische Daten	ME	DEK30BTOB	DEK30LTOB
Kühlleistung EN814 - A35A35	W	2900	2900
Kühlleistung EN814 - A35A50	W	2250	2250
Versorgungsspannung	V ~ Hz	230 1~ 50-60	400 3~ 50-60
Breite	mm	492	492
Höhe	mm	496	496
Tiefe	mm	797	797
Höchststrom	A	8,2	2,5
Anlaufstrom	A	38,4	15,7
Sicherung T	A	16	6
Nennleistung EN814 - A35A35	W	1350	1210
Nennleistung EN814 - A35A50	W	1610	1450
Einschaltdauer	-	100%	100%
elektrischer Anschluss	-	Klemmleiste	Klemmleiste
Kältemittel R134a	Kg	1,26	1,2
zul. max. Betriebsüberdruck	bar	25	25
Lufleistung Außenkreislauf	m ³ /h	3410	3410
Lufleistung Innenkreislauf	m ³ /h	860	860
Innentemperaturbereich	°C	20-46	20-46
Temperaturregelung	-	geräteinterner Thermostat, Werkseinstellung 35°C	
Außentemperaturbereich	°C	20-50	20-50
Schutzart Innenkreislauf EN60529	-	IP54	IP54
Schutzart Außenkreislauf EN60529	-	IP34	IP34
Geräuschpegel	dB (A)	75	75
Gewicht	Kg	80	83
Konformität	-	CE	CE
Farbton	-	RAL 7035 gaufriert	

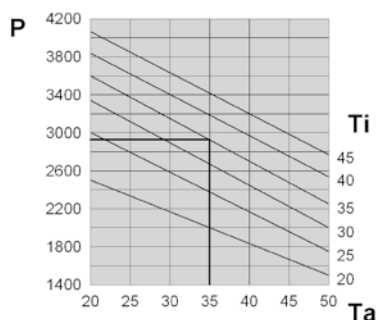
Zubehör	
Verpackungseinheit mit 5 Filtermatten	AADFP30
Verpackungseinheit mit 1 Metallfilter	AADFM30
Niveaufwächter, NO	C16000140
Ausführungen in Edelstahl	
Spezielle Farbe auf Anfrage	



Abmessungen



Leistungen



P = Kühlleistung (W)
Ta = Umgebungstemperatur (°C)
Ti = Schaltschrank-Innentemperatur (°C)

DEK20 KÜHLGERÄTE FÜR DEN DACHAUFBAU

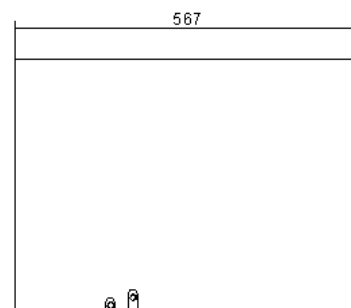
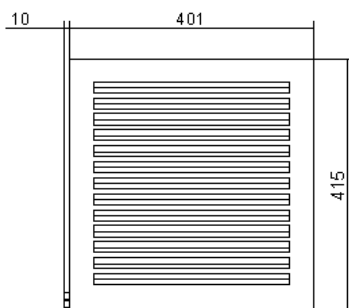
Technische Daten	ME	DEK20BTOB	DEK20CTOB	DEK20LTOB
Kühlleistung EN814 - A35A35	W	2050	2050	2050
Kühlleistung EN814 - A35A50	W	1560	1560	1560
Versorgungsspannung	V ~ Hz	230 1~ 50-60	115 1~ 50-60	400 3~ 50-60
Breite	mm	401	401	401
Höhe	mm	415	415	415
Tiefe	mm	567	567	567
Höchststrom	A	6	13,2	1,9
Anlaufstrom	A	24	48	10
Sicherung T	A	10	20	4
Nennleistung EN814 - A35A35	W	1190	1220	990
Nennleistung EN814 - A35A50	W	1300	1320	1190
Einschaltdauer	-	100%	100%	100%
elektrischer Anschluss	-	Klemmleiste	Klemmleiste	Klemmleiste
Kältemittel R134a	Kg	1,05	1,05	0,55
zul. max. Betriebsüberdruck	bar	25	25	25
Lufleistung Außenkreislauf	m ³ /h	1820	1820	1820
Lufleistung Innenkreislauf	m ³ /h	1050	1050	1050
Innentemperaturbereich	°C	20-46	20-46	20-46
Temperaturregelung	-	geräteinterner Thermostat, Werkseinstellung 35°C		
Außentemperaturbereich	°C	20-55*	20-50	20-50
Schutzart Innenkreislauf EN60529	-	IP54	IP54	IP54
Schutzart Außenkreislauf EN60529	-	IP34	IP34	IP34
Geräuschpegel	dB (A)	65	65	65
Gewicht	Kg	50	56	52
Konformität	-	CE	CE	CE
Farbton	-	RAL 7035 gaufriert		

* 50 °C bei 60 Hz

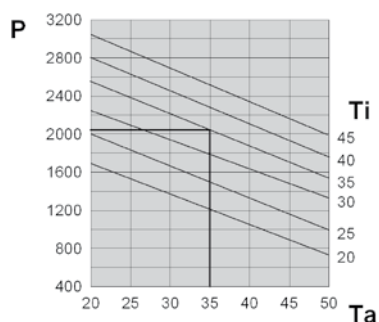
Zubehör	
Verpackungseinheit mit 5 Filtermatten	AADFP12
Verpackungseinheit mit 1 Metallfilter	AADFM12
Niveaufwächter, NO	C16000140
Ausführungen in Edelstahl	
Spezielle Farbe auf Anfrage	



Abmessungen



Leistungen



P = Kühlleistung (W)
 Ta = Umgebungstemperatur (°C)
 Ti = Schaltschrank-Innentemperatur (°C)

DEK15 KÜHLGERÄTE FÜR DEN DACHAUFBAU

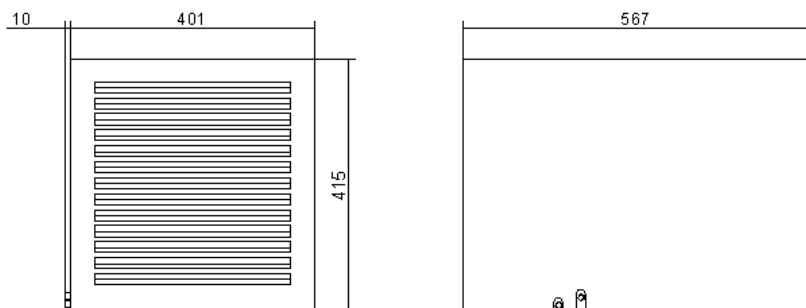
Technische Daten	ME	DEK15BT0B	DEK15CT0B	DEK15GT0B
Kühlleistung EN814 - A35A35	W	1550	1550	1550
Kühlleistung EN814 - A35A50	W	1200	1200	1200
Versorgungsspannung	V ~ Hz	230 1~ 50-60	115 1~ 50-60	400/440 2~ 50-60
Breite	mm	401	401	401
Höhe	mm	415	415	415
Tiefe	mm	567	567	567
Höchststrom	A	4,5	10	2,8
Anlaufstrom	A	18	39	9,6
Sicherung T	A	8	16	4
Nennleistung EN814 - A35A35	W	810	820	820
Nennleistung EN814 - A35A50	W	930	940	940
Einschaltdauer	-	100%	100%	100%
elektrischer Anschluss	-	Klemmleiste	Klemmleiste	Klemmleiste
Kältemittel R134a	Kg	0,8	0,8	0,8
zul. max. Betriebsüberdruck	bar	25	25	25
Lufleistung Außenkreislauf	m ³ /h	1820	1820	1820
Lufleistung Innenkreislauf	m ³ /h	860	860	860
Innentemperaturbereich	°C	20-46	20-46	20-46
Temperaturregelung	-	geräteinterner Thermostat, Werkseinstellung 35°C		
Außentemperaturbereich	°C	20-55*	20-50	20-50
Schutzart Innenkreislauf EN60529	-	IP54	IP54	IP54
Schutzart Außenkreislauf EN60529	-	IP34	IP34	IP34
Geräuschpegel	dB (A)	65	65	65
Gewicht	Kg	44	46	46
Konformität	-	CE	CE	CE
Farbton	-	RAL 7035 gaufriert		

* 50 °C bei 60 Hz

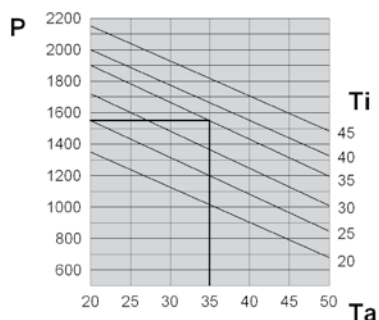
Zubehör	
Verpackungseinheit mit 5 Filtermatten	AADFP12
Verpackungseinheit mit 1 Metallfilter	AADFM12
Niveaufwächter, NO	C16000140
Ausführungen in Edelstahl	
Spezielle Farbe auf Anfrage	



Abmessungen



Leistungen



P = Kühlleistung (W)
 Ta = Umgebungstemperatur (°C)
 Ti = Schaltschrank-Innentemperatur (°C)

DEK12 KÜHLGERÄTE FÜR DEN DACHAUFBAU

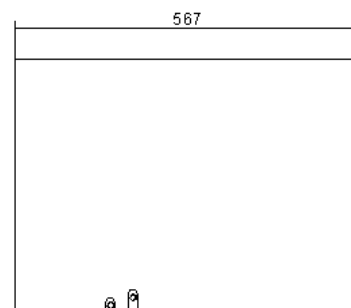
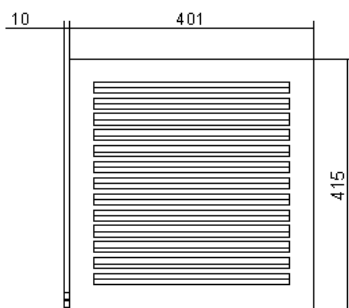
Technische Daten	ME	DEK12BT0B	DEK12CT0B	DEK12GT0B
Kühlleistung EN814 - A35A35	W	1150	1150	1150
Kühlleistung EN814 - A35A50	W	900	900	900
Versorgungsspannung	V ~ Hz	230 1~ 50-60	115 1~ 50-60	400/440 2~ 50-60
Breite	mm	401	401	401
Höhe	mm	415	415	415
Tiefe	mm	567	567	567
Höchststrom	A	3,2	6,4	2,2
Anlaufstrom	A	11	22	8
Sicherung T	A	6	12	6
Nennleistung EN814 - A35A35	W	550	560	560
Nennleistung EN814 - A35A50	W	660	670	670
Einschaltdauer	-	100%	100%	100%
elektrischer Anschluss	-	Klemmleiste	Klemmleiste	Klemmleiste
Kältemittel R134a	Kg	0,63	0,63	0,63
zul. max. Betriebsüberdruck	bar	25	25	25
Lufleistung Außenkreislauf	m ³ /h	1010	1010	1010
Lufleistung Innenkreislauf	m ³ /h	570	570	570
Innentemperaturbereich	°C	20-46	20-46	20-46
Temperaturregelung	-	geräteinterner Thermostat, Werkseinstellung 35°C		
Außentemperaturbereich	°C	20-55*	20-50	20-50
Schutzart Innenkreislauf EN60529	-	IP54	IP54	IP54
Schutzart Außenkreislauf EN60529	-	IP34	IP34	IP34
Geräuschpegel	dB (A)	65	65	65
Gewicht	Kg	40	42	42
Konformität	-	CE	CE	CE
Farbton	-	RAL 7035 gaufriert		

* 50 °C bei 60 Hz

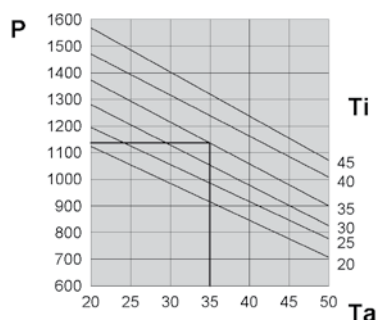
Zubehör	
Verpackungseinheit mit 5 Filtermatten	AADFP12
Verpackungseinheit mit 1 Metallfilter	AADFM12
Niveaufwächter, NO	C16000140
Ausführungen in Edelstahl	
Spezielle Farbe auf Anfrage	



Abmessungen



Leistungen



P = Kühlleistung (W)
 Ta = Umgebungstemperatur (°C)
 Ti = Schaltschrank-Innentemperatur (°C)

DEK08 KÜHLGERÄTE FÜR DEN DACHAUFBAU

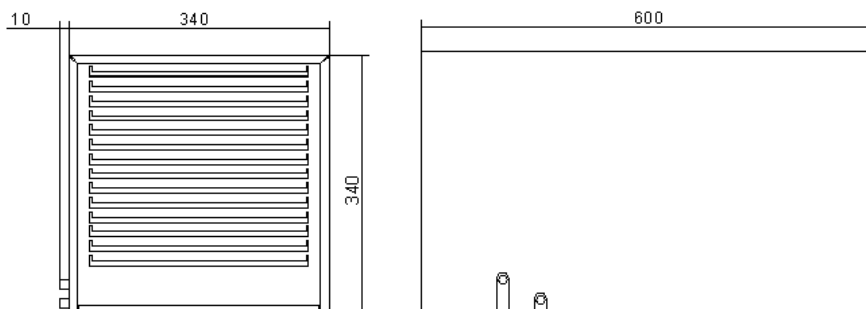
Technische Daten	ME	DEK08BTOB	DEK08CTOB	DEK08GTOB
Kühlleistung EN814 - A35A35	W	820	820	820
Kühlleistung EN814 - A35A50	W	680	680	680
Versorgungsspannung	V ~ Hz	230 1~ 50-60	115 1~ 50-60	400/440 2~ 50-60
Breite	mm	340	340	340
Höhe	mm	340	340	340
Tiefe	mm	600	600	600
Höchststrom	A	2,9	5,7	1,7
Anlaufstrom	A	12	19	7
Sicherung T	A	6	10	4
Nennleistung EN814 - A35A35	W	510	520	520
Nennleistung EN814 - A35A50	W	560	570	570
Einschaltdauer	-	100%	100%	100%
elektrischer Anschluss	-	Klemmleiste	Klemmleiste	Klemmleiste
Kältemittel R134a	Kg	0,31	0,31	0,31
zul. max. Betriebsüberdruck	bar	25	25	25
Lufleistung Außenkreislauf	m ³ /h	860	860	860
Lufleistung Innenkreislauf	m ³ /h	570	570	570
Innentemperaturbereich	°C	20-46	20-46	20-46
Temperaturregelung	-	geräteinterner Thermostat, Werkseinstellung 35°C		
Außentemperaturbereich	°C	20-55*	20-50	20-50
Schutzart Innenkreislauf EN60529	-	IP54	IP54	IP54
Schutzart Außenkreislauf EN60529	-	IP34	IP34	IP34
Geräuschpegel	dB (A)	62	62	62
Gewicht	Kg	23	24	24
Konformität	-	CE	CE	CE
Farbton	-	RAL 7035 gaufriert		

* 50 °C bei 60 Hz

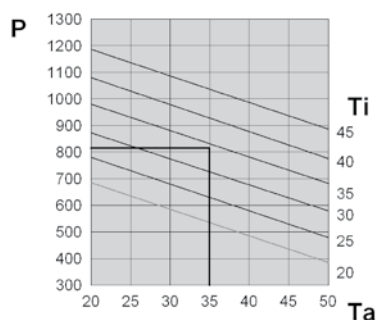
Zubehör	
Verpackungseinheit mit 5 Filtermatten	C15000173
Verpackungseinheit mit 1 Metallfilter	C15000174
Niveaufwächter, NO	C16000140
Ausführungen in Edelstahl	
Spezielle Farbe auf Anfrage	



Abmessungen



Leistungen



P = Kühlleistung (W)
 Ta = Umgebungstemperatur (°C)
 Ti = Schaltschrank-Innentemperatur (°C)

DEK04 KÜHLGERÄTE FÜR DEN DACHAUFBAU

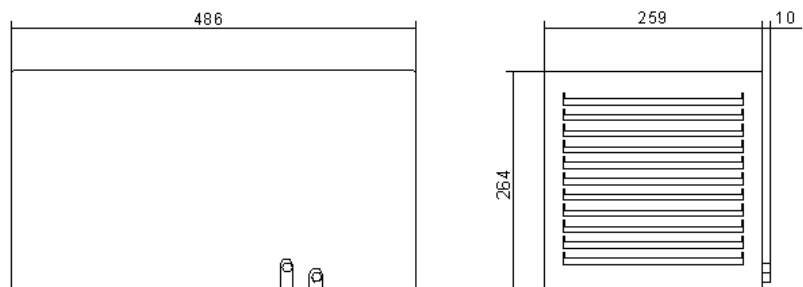
Technische Daten	ME	DEK04BT0B	DEK04CT0B
Kühlleistung EN814 - A35A35	W	410	410
Kühlleistung EN814 - A35A50	W	240	240
Versorgungsspannung	V ~ Hz	230 1~ 50-60	115 1~ 50-60
Breite	mm	259	259
Höhe	mm	264	264
Tiefe	mm	486	486
Höchststrom	A	1,5	2,9
Anlaufstrom	A	4	10
Sicherung T	A	4	6
Nennleistung EN814 - A35A35	W	270	280
Nennleistung EN814 - A35A50	W	315	325
Einschaltdauer	-	100%	100%
elektrischer Anschluss	-	Klemmleiste	Klemmleiste
Kältemittel R134a	Kg	0,17	0,17
zul. max. Betriebsüberdruck	bar	26	26
Lufleistung Außenkreislauf	m ³ /h	330	330
Lufleistung Innenkreislauf	m ³ /h	235	235
Innentemperaturbereich	°C	20-46	20-46
Temperaturregelung	-	geräteinterner Thermostat, Werkseinstellung 35°C	
Außentemperaturbereich	°C	20-55*	20-50
Schutzart Innenkreislauf EN60529	-	IP54	IP54
Schutzart Außenkreislauf EN60529	-	IP34	IP34
Geräuschpegel	dB (A)	60	60
Gewicht	Kg	18	19
Konformität	-	CE	CE
Farbton	-	RAL 7035 gaufriert	

* 50 °C bei 60 Hz

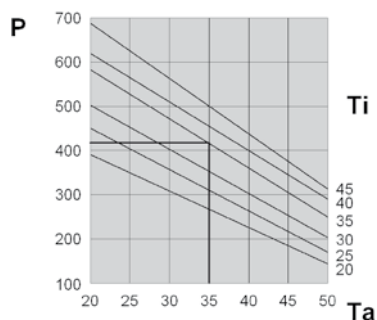
Zubehör	
Verpackungseinheit mit 5 Filtermatten	C15000171
Verpackungseinheit mit 1 Metallfilter	C15000172
Niveaufwächter, NO	C16000140
Ausführungen in Edelstahl	
Spezielle Farbe auf Anfrage	



Abmessungen



Leistungen



P = Kühlleistung (W)
 Ta = Umgebungstemperatur (°C)
 Ti = Schaltschrank-Innentemperatur (°C)